

## Preisliste 2005

### Distanciador SOLAR-FLEX com 12 encaixes

Peça com 12 encaixes, garante aparência perfeita do sistema de aquecimento solar; somente prender os tubos corrugados – clic ! - e pronto;

• **Novidade:** os distanciadores podem ser conectados por presilhas de inox, de acordo com a largura do aquecedor.

• **Dica de montagem:** na montagem em superfície plana, um distanciador a cada metro; em montagem horizontal / atravessada, um distanciador a cada 50 cm; fabricado de polímero preto, resistente à luz UV;

Sem IVA	Unid.	<b>1,95 Euro</b>
Com IVA	Unid.	<b>2,26 Euro</b>

### Distanciador SOLAR-FLEX sob medida

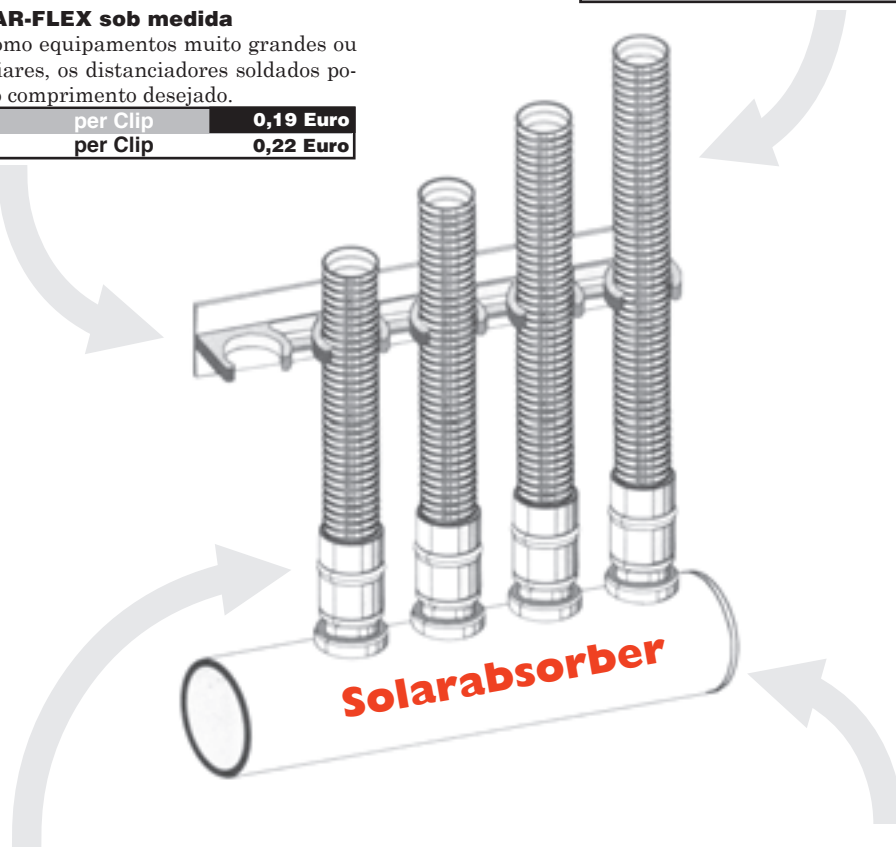
Em casos especiais como equipamentos muito grandes ou com exigências peculiares, os distanciadores soldados podem ser fornecidos no comprimento desejado.

Sem IVA	per Clip	<b>0,19 Euro</b>
Com IVA	per Clip	<b>0,22 Euro</b>

### Tubo corrugado T25 SOLAR-FLEX

Testado e aprovado na prática durante 25 anos, com durabilidade altíssima! Diâmetro externo de 25mm garante perda de pressão mínima e vazão máxima de água; matéria prima HOSTALEN PPH4122 resistente à luz UV e à água do mar e clorada; não corrosível; reciclável; original somente com a faixa SOLAR-FLEX; simplesmente cortar com uma faca ou tesoura para obter o comprimento desejado do absorvedor solar; disponível em rolos de 25, 50, 100, 200 e 500 metros.

Sem IVA	m	<b>0,89 Euro</b>
Com IVA	m	<b>1,03 Euro</b>



### Conexão de encaixe SOLAR-FLEX

Somente encaixar – clic – e pronto, sem vasamento; kit com quatro componentes

Anel condutor	Euro 0,40
Bico duplo	Euro 0,50
Vedação	Euro 0,60
Anel estabilizante	Euro 0,30

Sem IVA	Set	<b>1,80 Euro</b>
Com IVA	Set	<b>2,09 Euro</b>

### Kit prolongamento ou de reparo SOLAR-FLEX

Para o tubo corrugado T25, Bico duplo, uma unidade, vedação, duas unidades

Sem IVA	Set	<b>1,70 Euro</b>
Com IVA	Set	<b>1,97 Euro</b>

### Tubo Distribuidor 50 SOLAR-FLEX

Diâmetro externo padrão de 50mm; distância padrão entre os furos/bicos 35mm; possível distância conforme necessidades especiais, após consulta; comprimento do tubo distribuidor completamente flexível; Exemplo: tubo com 60 saídas, menos de 2 metros, por somente Euro 30,00

Sem IVA	Cada Furo	<b>0,50 Euro</b>
Com IVA	Cada Furo	<b>0,58 Euro</b>

### Para o cliente exigente, com pouco tempo:

Tubo distribuidor SOLAR-FLEX completo, já montado.

Sem IVA	Cada Furo +	<b>0,20 Euro</b>
Com IVA	Cada Furo +	<b>0,23 Euro</b>

## AQUECEDOR SOLAR – ACESSÓRIOS

### Registro Tubo distribuidor SOLAR-FLEX

Montado no Tubo distribuidor inferior para retirada da água, no tubo superior para retirada do ar do seu equipamento; acessório extremamente útil, recomendado para todos.

Sem IVA	Unid.	10,50 Euro
Com IVA	Unid.	12,18 Euro

### Redução do aquecedor 50/40 ou 50/32

Já soldado no tubo distribuidor; também disponível avulso ou roscável; material PE preto; conexão também para outros diâmetros.

Sem IVA	Unid.	3,60 Euro
Com IVA	Unid.	4,18 Euro

### 90° Curva terminal do tubo distribuidor 50

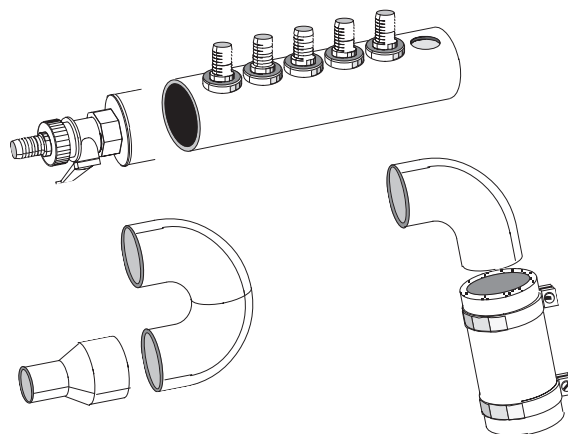
disponível já soldado no tubo distribuidor ou também avulso; material PE preto.

Sem IVA	Unid.	3,60 Euro
Com IVA	Unid.	4,18 Euro

### Conexão de Mangueira com Braçadeira 50 • 40

Anel de vedação (Uebergangsmuffe) do tubo distribuidor para a sua tubulação de PVC flexível; disponível também em 40 e 32 m; Gelenkbolzenschellen resistem a qualquer desafio.

Sem IVA	Unid.	7,20 Euro
Com IVA	Unid.	8,35 Euro



### 180° Curva terminal do tubo distribuidor 50

disponível já soldado no tubo distribuidor ou também avulso; material PE preto.

Sem IVA	Unid.	8,00 Euro
Com IVA	Unid.	9,28 Euro

### Fita Perfurada

Fita revestida de plástico para a fixação do absorvedor em qualquer base, como telhado, muros ou vigas; fita de 70 cm de comprimento; furo de 6 mm.

Sem IVA	Unid.	1,30 Euro
Com IVA	Unid.	1,51 Euro

## TUBULAÇÃO, LINHA DE SUBIDA E DESCIDA

### Fittinge PVC / Tubo PVC 50

Tubo, com canto 45° e 90°; peça T; anel de vedação cola fácil; preto; solução durável.

Sem IVA	m/Unid.	2,80 Euro
Com IVA	m/Unid.	3,25 Euro

### Presilha com rosca 50

Fixação firme e estável em paredes, lages ou vigas.

Sem IVA	Unid.	1,40 Euro
Com IVA	Unid.	1,62 Euro

### Válvula de retenção PVC 50

Evita o refluxo da água do absorvedor pela linha ascendente quando a bomba está desligada.

Sem IVA	Unid.	45,00 Euro
Com IVA	Unid.	52,20 Euro

### Registro de PVC 'bola'

Prático e bonito; cola fácil.

Sem IVA	Unid.	26,00 Euro
Com IVA	Unid.	30,16 Euro

### Válvula de três vias de PVC 'bola'

Uma entrada e duas saídas; alternativa prática e econômica; para puritanos que dispensam a solução eletrônica.

Sem IVA	Unid.	68,00 Euro
Com IVA	Unid.	78,88 Euro

### PVC – Limpador / PVC Cola 50

Garantem colagem perfeita; embalagem com 125 gr

Sem IVA	Unid.	5,30 Euro
Com IVA	Unid.	6,15 Euro

### Mangueira de piscina 32

Mangueira flexível, simples aplicação; pode ser cortado a cada 1,5 metros; diâmetro interno 32 mm, preto, bobina com 30 m

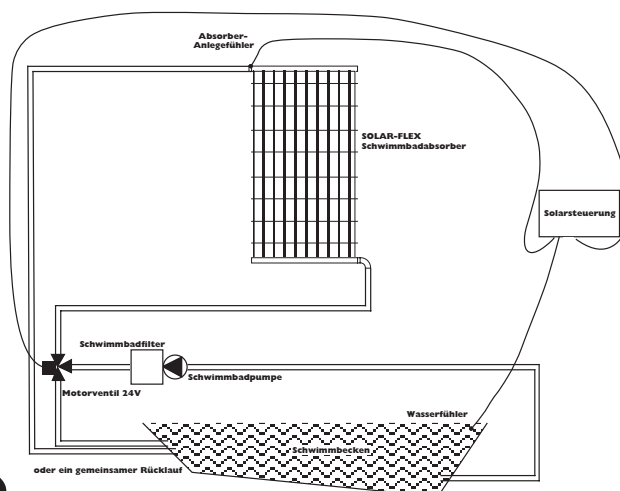
Sem IVA	Bobina	85,00 Euro
Com IVA	Bobina	98,60 Euro

### Braçadeira para mangueira de piscina 32

Presilha de aplicação profissional, extremamente resistente a corrosão.

Sem IVA	Unid.	2,10 Euro
Com IVA	Unid.	2,44 Euro

### Motorhahn-Schema



2005

# MÓDULO DE COMANDO SOLAR

## Módulo de Comando SOLAR-FLEX TSG 39

Liga e desliga automaticamente a bomba, de acordo com a posição do sol ou temperatura da água da piscina; tira sua preocupação com a regulagem do sistema; par de sensores de temperatura e anti-raio incluso.

Sem IVA	Unid.	<b>148,00 Euro</b>
Com IVA	Unid.	<b>171,68 Euro</b>

## Módulo de Comando SOLAR-FLEX TSG 180M

Modelo de ponta, com processador eletrônico para uma regulagem perfeita do seu equipamento; regula limite de temperatura máxima e diferença de temperatura; o display de cristal líquido de quatro itens mostra as temperatura programadas bem como a temperatura externa e da água; Funciona com bomba ou registro motor de 3 vias; par de sensores de temperatura e anti-raio incluso.

Sem IVA	Unid.	<b>248,00 Euro</b>
Com IVA	Unid.	<b>287,68 Euro</b>

## Kit montagem para Sensor de Temperatura SOLAR-FLEX

Peça de PVC 50. com anel para sensor; colar na linha de água fria antes da saída para o equipamento.

Sem IVA	Unid.	<b>14,00 Euro</b>
Com IVA	Unid.	<b>16,24 Euro</b>

## Cabo para sensor SOLAR-FLEX

Duas fases; preto; resistente a umidade ou água e luz ultravioleta; comprimento conforme necessidade.

Sem IVA	m	<b>0,80 Euro</b>
Com IVA	m	<b>0,93 Euro</b>

## Sensor de reposição SOLAR-FLEX

Par de sensores, sensor solar preto e sensor da piscina; indicar o tipo: de pindurar, mergulhar ou afixar. Dica: em caso de mal-funcionamento, trocar sempre o par de sensores.

Sem IVA	Unid.	<b>32,00 Euro</b>
Com IVA	Unid.	<b>37,12 Euro</b>

# REGISTRO MOTOR - BOMBA

## Registro Motor de Três Vias 50

Quando a sua bomba de piscina tem força e deve trabalhar também para o seu aquecedor solar, então o Registro Motor de Três Vias é a solução indicada; junto com módulo de comando SOLAR-FLEX TSG180 é o favorito no. 1; 24 Volts; anéis para cola 50mm.

Sem IVA	Unid.	<b>340,00 Euro</b>
Com IVA	Unid.	<b>394,40 Euro</b>

## Bomba BM6

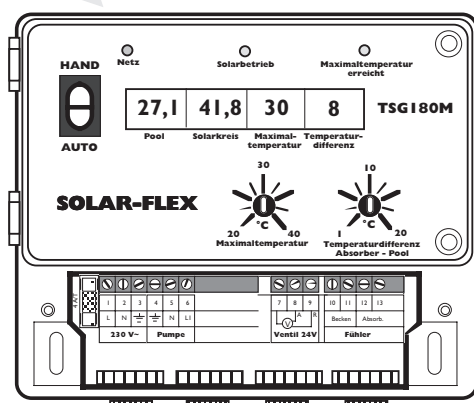
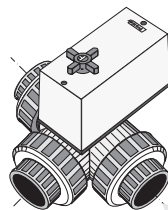
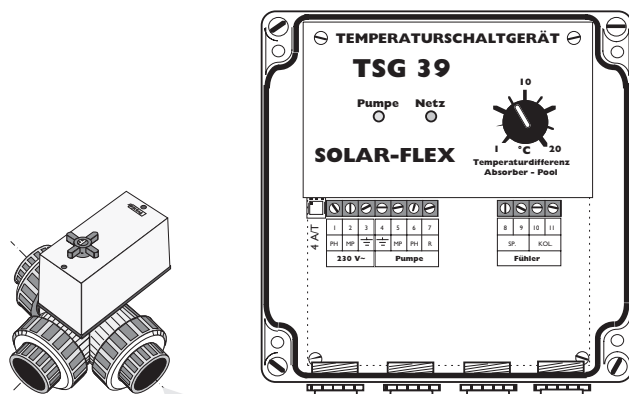
Sucção automática; peneira para folhagem; anéis para cola 50mm; potência 450 W; vazão 6m<sup>3</sup>/h a 8m de vão; vazão máxima 9m<sup>3</sup>/h; vão máximo de 12m; medidas de montagem 565x184x390mm; 230 V.

Sem IVA	Unid.	<b>290,00 Euro</b>
Com IVA	Unid.	<b>336,40 Euro</b>

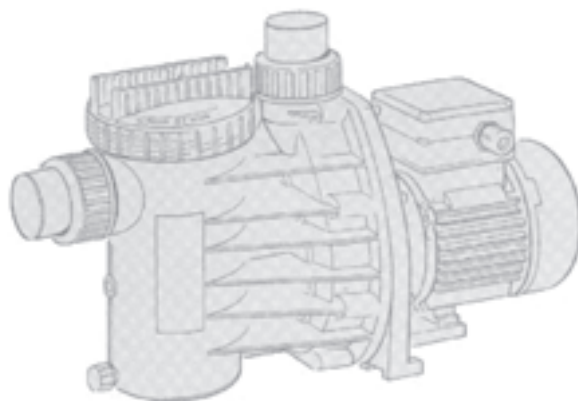
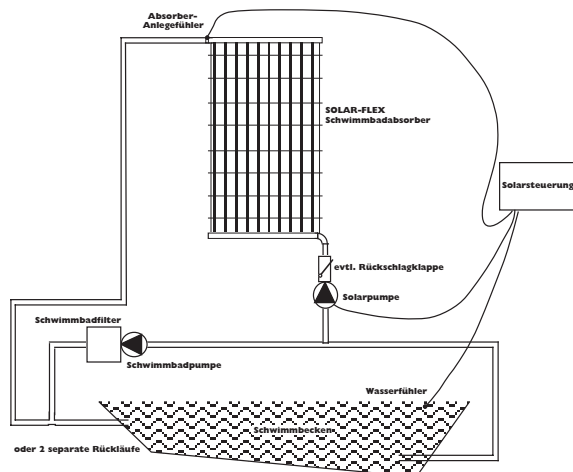
## Bomba BM8

Igual ao modelo BM6, entretanto com potência de 600 W; vazão 6m<sup>3</sup>/h a 10,5m de vão; vazão máxima 11m<sup>3</sup>/h; vão máximo de 14m; medidas de montagem 586x184x390mm; 230 V.

Sem IVA	Unid.	<b>310,00 Euro</b>
Com IVA	Unid.	<b>359,60 Euro</b>



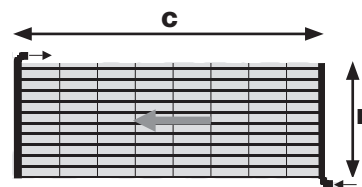
Pumpen-Schema



## Orçamento Exemplo 24 m.q.

Larg. x Comp.  
L x C  
**3,0m x 8,0m**

7 distanciadores paralelos  
Tubo distribuidor com 84 furos cada (35 mm de distância central)



### Aquecedor Solar para Piscina 3 x 8 metros

		Preço Unid	Preço Total
Tubo distribuidor 50	168 Cada Furos	0,50	84,00
Tubo distribuidor, pronto e montado	168 Cada Furos	0,20	33,60
Conexão de encaixe	168 Set	1,80	302,40
Distanciador com 12 encaixes (7 peças/filas a 7 unid.)	49 Unidades	1,95	95,55
Tubo corrugado 25	700 m	0,89	623,00
90° Curva terminal do tubo distribuidor 50	2 Unidades	3,60	7,20
Conexão de Mangueira com Braçadeira 50 x 40	2 Unidades	7,20	14,40

#### Valor líquido

**Euro 1.160,15**

Imposta de valor Agregado (obrigatório)

### Kit Módulo de Comando

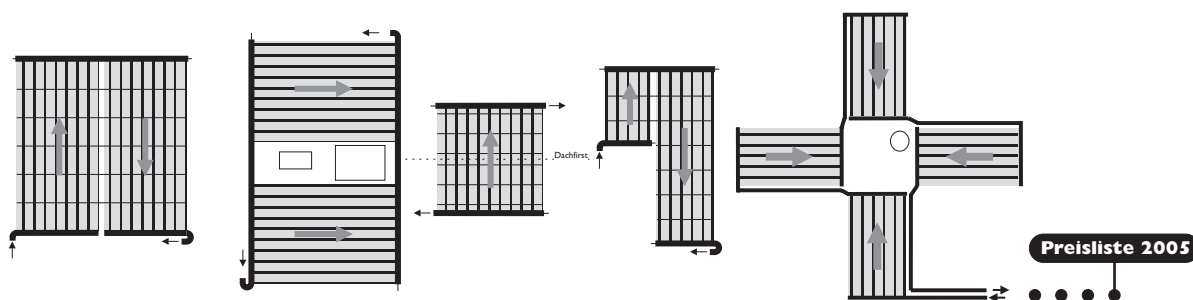
Bomba BM6	1 Unidade	290,00	290,00
Módulo de Comando SOLAR-FLEX TSG 39, com par de sensores	1 Unidade	148,00	148,00

#### Valor líquido

**Euro 438,00**



**10 Jahre  
Garantie!**



**SolarFlex®** é uma marca registrada – Valores de preços de fábrica  
– Garantia para o aquecedor – Imagens somente ilustra-  
tivas – 2005 Germany.

**2005**

[www.solarflex-info.de](http://www.solarflex-info.de)